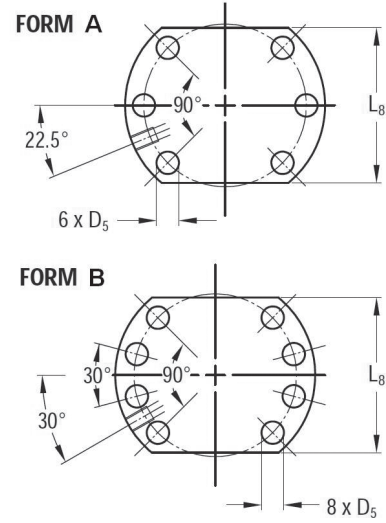
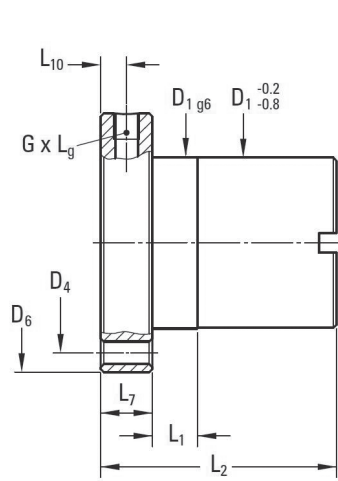


LMT Hassas Bilyalı Vidalı Mil ve Somunları



LMT No	Çap	Adım	Somun Tipi	D1	D4	D5	D6	L2	L7	L8	L9	Yağlama Deliği
LSUD 1605	16	5	A	28	38	5,5	48	50	10	40	10	M6
LSUD 1610	16	10	A	28	38	5,5	48	65	12	40	10	M6
LSUD 2005	20	5	A	36	47	6,6	58	53	10	44	10	M6
LSUD 2505	25	5	A	40	51	6,6	62	53	10	48	10	M6
LSUD 2510	25	10	A	40	51	6,6	62	85	12	48	10	M6
LSUD 3205	32	5	A	50	65	9	80	53	12	62	10	M6
LSUD 3210	32	10	A	50	65	9	80	90	16	62	10	M6
LSUD 4005	40	5	B	63	78	9	93	56	16	70	10	M8
LSUD 4010	40	10	B	63	78	9	93	93	18	70	10	M8
LSUD 5010	50	10	B	75	93	11	110	93	18	85	10	M8
LSUD 6310	63	10	B	90	108	11	125	98	18	95	10	M8
LSUD 6320	63	20	B	95	115	13,5	135	138	20	100	10	M8
LSUD 8010	80	10	B	105	125	13,5	145	98	20	110	10	M8
LSUD 8020	80	20	B	125	145	13,5	165	143	25	130	10	M8

LMT No	Çap	Adım	Somun Tipi	D1	D4	D5	D6	L2	L7	L8	L9	Yağlama Deliği
LSCD 3220	32	20	A	50	65	9	80	78	13	62	10	M6
LSCD 4020	40	20	B	63	78	9	93	83	15	70	10	M8
LSCD 5020	50	20	B	75	93	11	110	121	18	85	10	M8

Sol Diş			LMT No	Çap	Adım	Somun Tipi	D1	D4	D5	D6	L2	L7	L8	L9	Yağlama Deliği
LSUD 1605 LH	16	5	A	28	38	5,5	48	50	10	40	10	M6			
LSUD 2005 LH	20	5	A	36	47	6,6	58	53	10	44	10	M6			
LSUD 2505 LH	25	5	A	40	51	6,6	62	53	10	48	10	M6			
LSUD 3205 LH	32	5	A	50	65	9	80	53	12	62	10	M6			
LSUD 4005 LH	40	5	B	63	78	9	93	56	16	70	10	M8			