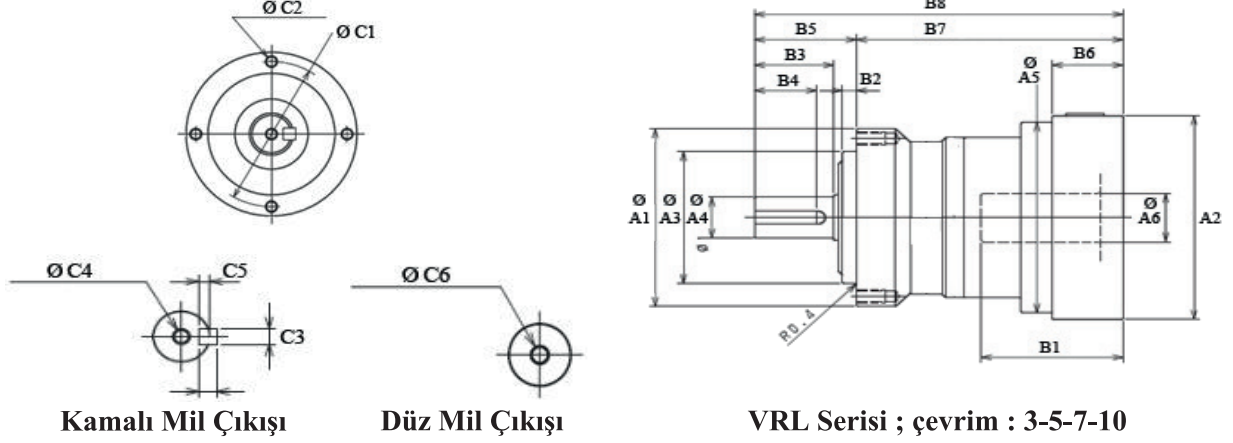


VRL Serisi Genel Amaçlı Planet Redüktör



MODEL	50	70	90	120	155	205	235
A1	Ø50	Ø70	Ø90	Ø120	Ø155	Ø205	Ø235
A2*	65	80	130	180	180	250	250
A3	Ø35	Ø52	Ø68	Ø90	Ø120	Ø160	Ø180
A4	Ø12	Ø12	Ø22	Ø32	Ø40	Ø55	Ø75
A5	Ø63	Ø75	Ø130	Ø125	Ø155	Ø205	Ø250
A6**	Ø14	Ø19	Ø28	Ø38	Ø48	Ø65	Ø65
B1*	35	50	67	82	118	122	122
B2	4	5	7	9	12	15	18
B3	19,5	28	36	58	82	82	105
B4	14	22	28	45	65	65	85
B5	24,5	36	46	70	97	100	126
B6*	16,5	25	35	45	75	80	80
B7*	67	94	124	155	208	234	245,5
B8*	91,5	130	170	225	305	334	371,5
C1	Ø44	Ø62	Ø80	Ø108	Ø140	Ø184	Ø210
C2	M4	M5	M6	M8	M10	M12	M16
C3	4	5	6	10	12	16	20
C4	M4	M5	M8	M12	M16	M20	M20
C5	2,5	3	3,5	5	5	6	7,5
C6	M4	M5	M8	M12	M16	M20	M20

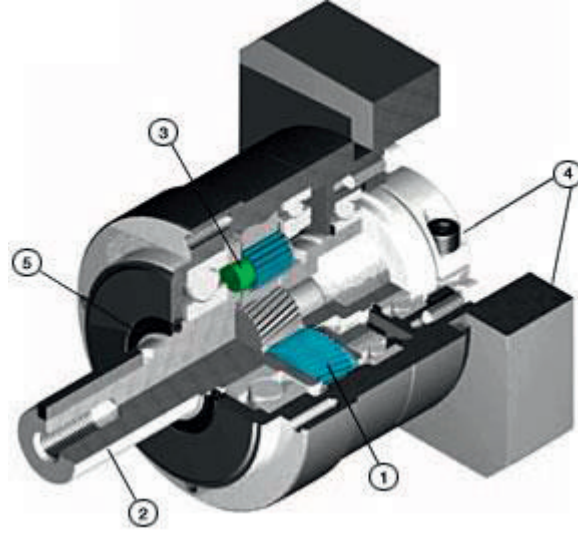
* Motora bağlı olarak değişkenlik göstermektedir.

** Motor mili çıkışına göre değişkenlik göstermektedir.

VRL Serisi Genel Amaçlı Planet Redüktör

Uygun bir fiyata doğru ve güvenilir mükemmel bir seçim. Redüktör özelliği sınıfının en iyisidir. Mükemmel bir hassasiyet ve tork kapasitesi ile birlikte kolay montaj edilebilir. Ortak eksenli şaft tasarımı ile birlikte, maksimum 5 arc-min lik tepki derecesine sahiptir. VRL doğru, yüksek performanslı ve özel makine imalatçıları için uygun maliyetlidir.

VRL serisi redüktörler, rakip modellerinin yerine doğrudan montaj edilme kolaylığı sağlar. Dişli sisteminin çalışma durumu rakip ürünlere göre çok sessiz ve daha verimlidir. Bu dişli sistemi servo motorlarda bir taşıma köprüsü olarak kullanılır. Ayrıca enjeksiyonlu kalıplama makinaları, otomasyon uygulamalarında ve lineer çalışma alanları için mükemmel bir çözümdür.



- 1. Sessiz Çalışma** : Pinyon dişli kullanımından dolayı titreşim ve gürültü azaltılmıştır.
- 2. Yüksek Hassasiyet** : Tepki derecesi 5 arc-min olduğundan en doğru tercihtir.
- 3. Yüksek Sertlik Ve Tork** : Sertlik ve tork kapasitesi iğneli rulman kullanılarak sağlanmıştır.
- 4. Adaptör Burç Bağlantısı** : Servo motorlar için basit ve etkili bir bağlantı sağlar.
- 5. Sızdırmazlık** : Yüksek viskozite, sıvılaştırılmış anti-ayırma gres değildir ve uzak dişlilere ulaşmaz.
- 6. Bakım Gerektirmez** : Hiçbir kısımda gres değişimine gerek yoktur. Bu yüzden istenilen yönde montaj edilebilir.