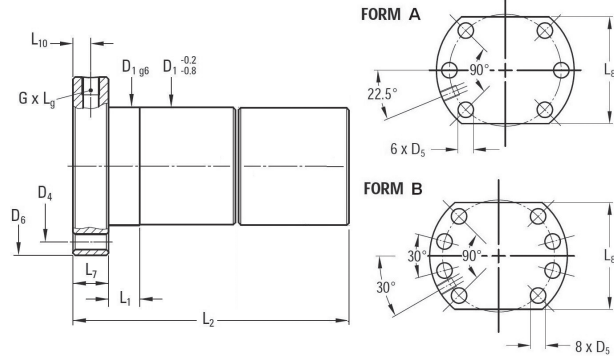
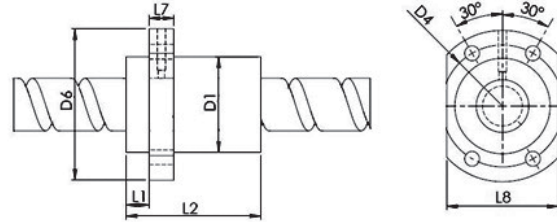


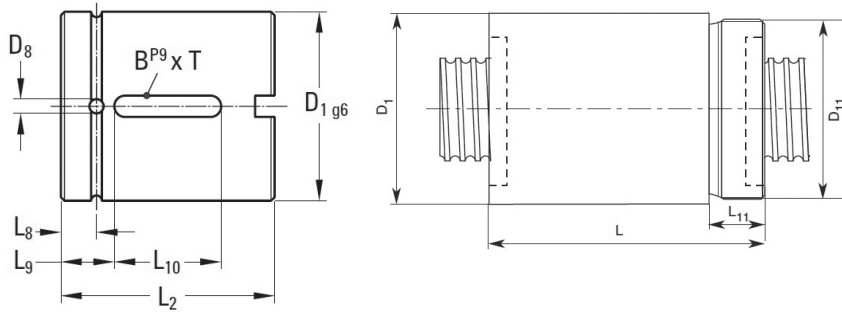
LMT Hassas Bilyalı Vidalı Mil ve Somunları



LMT No	Çap	Adım	Somun Tipi	D1	D4	D5	D6	L2	L7	L8	L9	Yağlama Deliği
LDUD 2505	25	5	A	40	51	6,6	62	92	12	48	5	M6
LDUD 2510	25	10	A	40	51	6,6	62	153	12	48	6	M6
LDUD 3205	32	5	A	50	65	9	80	92	12	62	6	M6
LDUD 3210	32	10	A	50	65	9	80	160	16	62	8	M6
LDUD 4005	40	5	B	63	78	9	93	96	16	70	8	M8
LDUD 4010	40	10	B	63	78	9	93	162	18	70	9	M8
LDUD 5010	50	10	B	75	93	11	110	162	18	85	9	M8
LDUD 6310	63	10	B	90	108	11	125	182	18	95	9	M8



LMT No	Çap	Adım	Somun Tipi	D1	D4	D5	D6	L1	L2	L7	L8	Yağlama Deliği
LSED 2020 RH	20	20	C	39	50	5,5	62	10,8	55	10	46	M6
LSED 2525 RH	25	25	C	47	60	6,6	74	11,2	67	12	56	M6
LSED 3232 RH	32	32	C	58	74	9	92	14	82	15	68	M6
LSED 4040 RH	40	40	C	73	93	11	114	17	100	17	84	M6



LMT No	Çap	Adım	Somun Tipi	D1	D11	L11	L2	B	T	L9	L10	Yağlama Deliği
LSY 2005	20	5	Y	36	-	-	36	5	2	11	17	M6
LSY 2505	25	5	Y	40	-	-	36	5	2	11	17	M6
LSZ 2510	25	10	Z	42	M40x1,5	17	90	-	-	-	-	M6
LSY 3205	32	5	Y	50	-	-	45	6	2,5	7,5	84	M6
LSY 3210	32	10	Y	50	-	-	70	6	2,5	15	-	M6