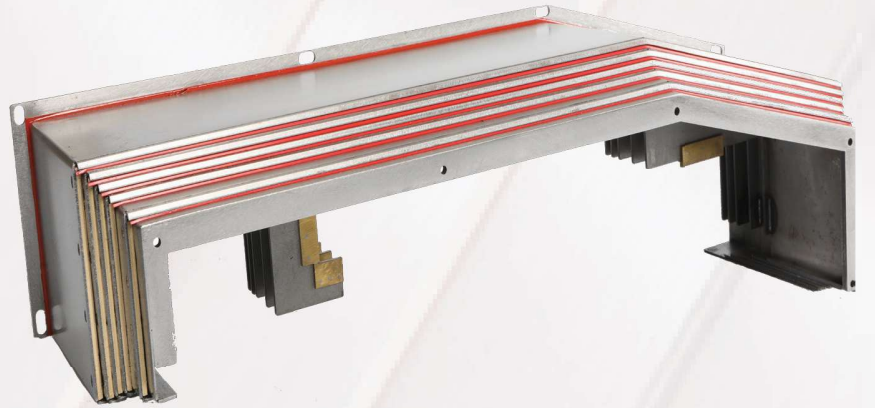
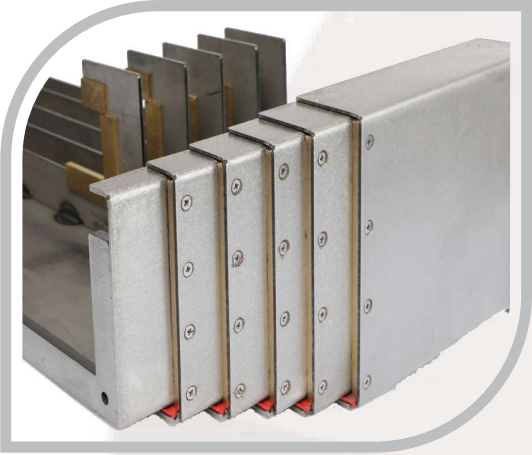




Makinanız için uygun olan koruma sisteminin seçimi önemlidir. Ortam koşullarına ve yataklama şekline göre değişik koruma şekilleri uygulamak mümkündür.

Gerekli ölçüler sağlandığı sürece tüm çeşitler sisteme yerleştirilebilir.

Fakat önemli nokta uzun ömürlü olmasıdır. Bu yüzden ortama ve ölçülere bağlı olarak doğru seçimi yapmalıyız.



Çatı şeklindeki tasarım sayesinde, eğim açısına bağlı olarak soğutma sıvısını ve talaşı her iki tarafa yönlendirir.

Ek olarak çatı tip teleskoplar, düz tip teleskopa göre daha mukavemetli bir yapıya sahiptir.

Yatay ve dikey olarak çalışabilir.

Tarih : ...../...../.....

Makina Marka/Model/Eksen : .....  
(Örneğin ; Mazak FH 5800 Z eksen)

Firma : .....

Çalışma Pozisyonu :  Yatay  Dikey  Açılı

Adres : .....

Kaset Sayısı : .....

Özellik :  Makaslı  Kenetlemeli

İlgili Kişi : .....

Sıyırıcı Tipi :  Civatalı  Fitilli

Tel : .....

Sac Tipi :  DKP  Paslanmaz

Email : .....

