

Alüminyum Palet Detay Formu

Firma Adı :

Adres :

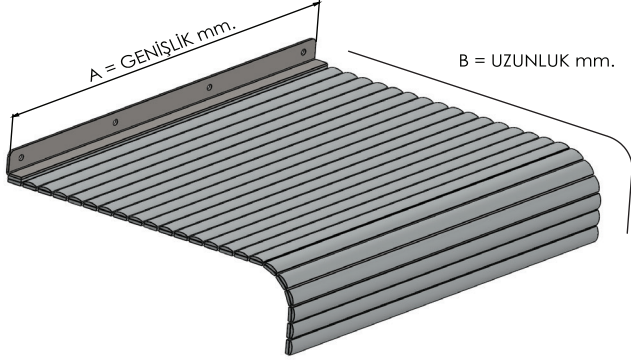
.....

Tarih :/...../.....

İlgili Kişi :

E-mail :

Tel :



ALP-1 A =mm

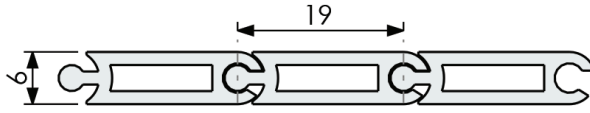
ALP-2 B =mm

ALP-3

UYGULAMA TIPLERİ

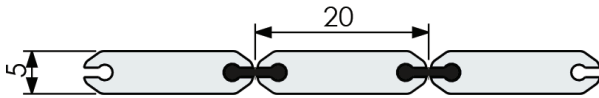


İMALAT ÖLÇÜLERİ



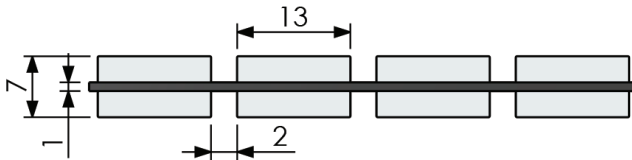
Geçmeli Alüminyum Palet - ALP1

Min. Sarpa Çapı R= **70 mm**



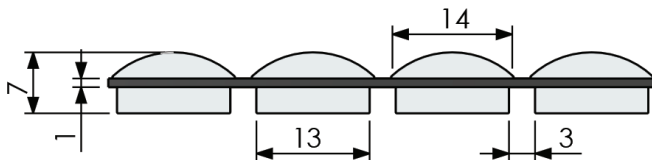
Fitilli Alüminyum Palet - ALP2

Min. Sarpa Çapı R= **30 mm**



Perçin Birleştirmeli Al.Palet - ALP3

Min. Sarpa Çapı R= **30 mm**



Perçin Birleştirmeli Al. Palet - ALP3 (Bombeli)

Min. Sarpa Çapı R= **35 mm**