

Firma Adı :

Adres :

Makina Marka/Model/Eksen :

Tarih :/...../.....

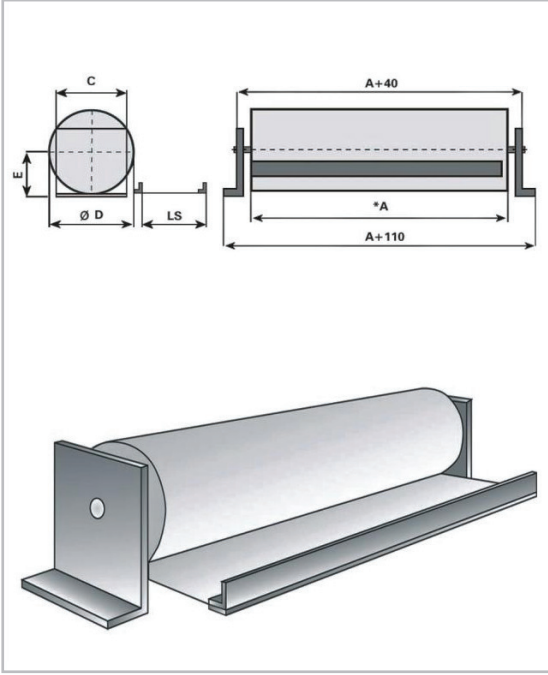
İlgili Kişi :

E-mail :

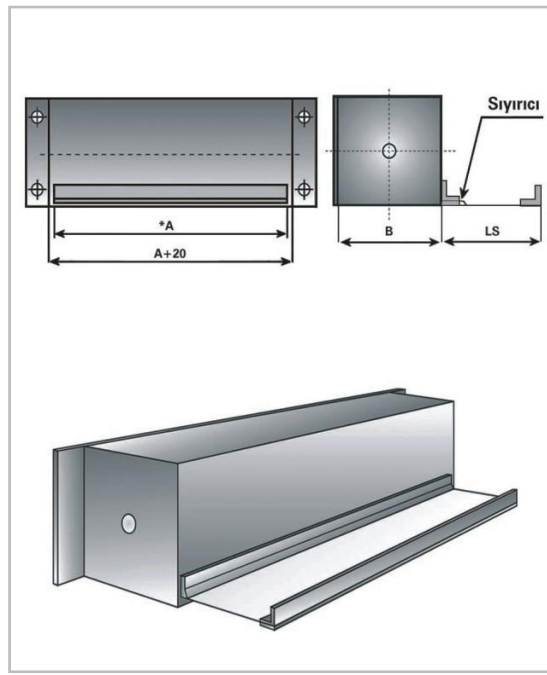
Tel :

(Ör.; Taksan) TMC700 Z Eksen)

Açık Tip



Kapalı Tip



A = Band genişliği
LS = Strok
ØD = Rulo sarma çapı

C = Bağlantı flanş ölçüsü
E = Bağlantı flanşının mile bağlantısı
DB = Kutu dış ölçü

A = mm

LS = mm

ØD = mm

C = mm

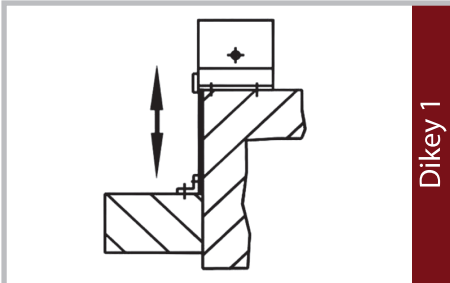
E = mm

DB = mm

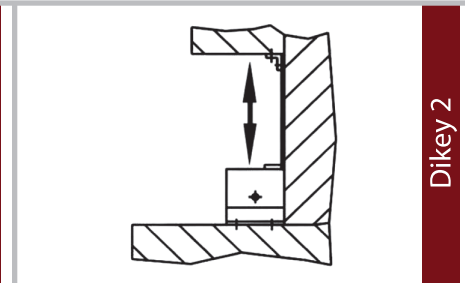
Kumaş

Şim

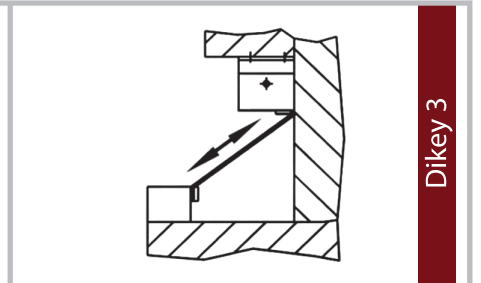
UYGULAMA TIPLERİ



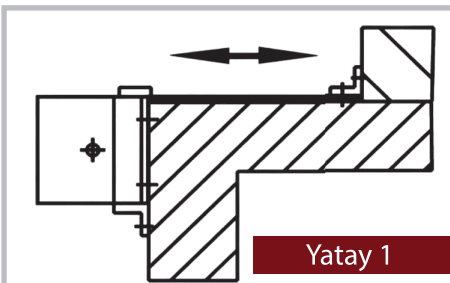
Dikey 1



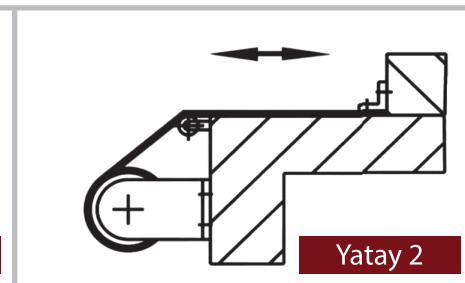
Dikey 2



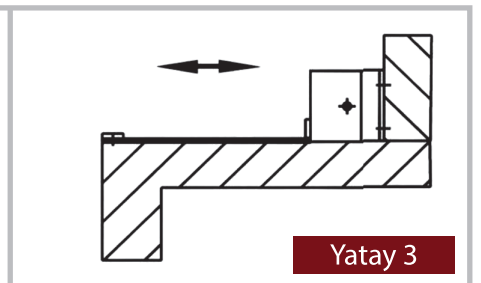
Dikey 3



Yatay 1



Yatay 2



Yatay 3