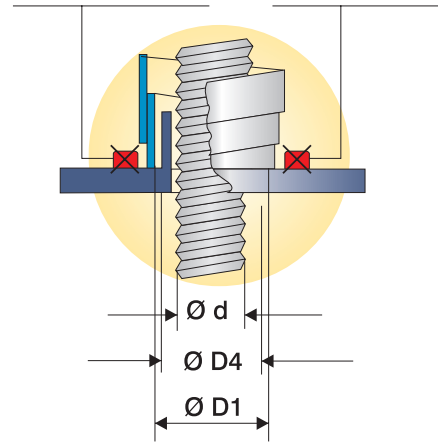


Yaylı mil düz bir zemin üzerinde çalışmalıdır.



### ÖLÇÜLER

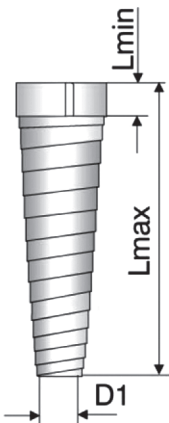
d	Mil çapı
D1	İç çap
D2	Dış çap
D3	Büyük Flanş iç çap
D4	Küçük Flanş dış çap
L <sub>min</sub>	Kapalı boy
L <sub>max</sub>	Açık boy

Teleskopik yaylar özellikle spindle ve miller gibi dönen parçaları mekanik darbelerden ve kirlenmelerden korumak için tasarlanmıştır. Bu ürünler yıllarca ağır iş koşullarında bile yüksek kalitede çalışabilmektedir.

Teleskopik yaylar makinanın hareketini takip eder ve yay kuvvetinden faydalanır. 40 m/dk. hıza kadar çalışabilmektedir.

Dikey, yatay ve çapraz hareket kabiliyeti vardır. Yatay çalışacak olanlar daha sıkıca sarılmıştır, dikey olanlar ise daha uzundur. Mutlaka verilen siparişe uygun kullanılmalıdır. Yüksek kaliteli yuvarlak kenarlı mavi çelik şeritten yapılmıştır. (55-58 Rockwell)

### Sipariş Kodlaması



**0 2 0 / 0 1 5 0 / 0 4 0**

D1= İç Çap  
L max = Strok+L min  
L min = Kapalı boy

## İmalat Açıklamaları

- Spring covers yüksek kaliteli yay çeliğinden yapılmış olup; kir, talaş ve mekanik darbelere komple açıkken bile mükemmel koruma sağlar.
- Özel imalat metodu sayesinde kolay kapanıp açılma kabiliyeti vardır. Yatay spring cover uygulamalarında minimum sehim, dikey spring covers uygulamalarında da belli olmayan küçük yan kaçıklıklar olabilir.
- Kolay montaj



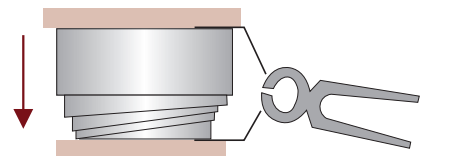
## MONTAJ- BAKIM

**Yatay montaj konumu;** Yatay konum için tasarlanmış teleskoplarda büyük bobinler birbiriyle örtüşür. Eğer bu dikeyde kullanılırsa bel verir ve eğilir. En büyük çapta (D2) sıkıntı oluşabilir.

**Dikey montaj konumu;** Büyük uzunlukları nedeniyle, ağırlıkları büyük yay kuvveti oluşturur ve bu kuvvetten faydalanılır. En büyük çap D2 üstte olacak şekilde montaj yapılır. Her iki montaj şeklinde de içine girebilecek talaşı engeller ve kendini temizleme özelliği vardır. Bağlantı flanşlarının makinanıza uyumlu olup olmadığını kontrol ediniz. Eğer D4 çapı çok büyük yada D3 çapı çok küçük ise teleskop sıkışır ve düzgün çalışmaz.

## GÜVENLİK ÖNLEMLERİ

Yaylar müşteriye ulaştığında tele bağlanmış şekilde gelir. Bu teli montajdan sonra dikkatlice çıkarmanız gerekir. Mil teleskopları sarmal bir yapıyla birbirine bağlıdır. Sacın kesmemesi için üzerinde çalışırken lütfen dikkatli olun. Uzun ve gergin yaylar çok kuvvetli olduğundan istenmeyen yaralanmalara sebep olabilir. Keskin köşelerde çalışırken mutlaka eldiven giyiniz.



Montaj